

Градостроительный план земельного участка №

Р Ф - 5 0 - 5 - 5 7 - 0 - 0 0 - 2 0 2 6 - 4 6 9 8 1 - 0

Градостроительный план земельного участка подготовлен на основании

заявления Администрации Рузского муниципального округа Московской области

от 01 июня 2026 г. № Р001-6949735563-111158880

(реквизиты заявления правообладателя земельного участка, иного лица в случаях, предусмотренных частями 1.1 и 1.2 статьи 57.3 Градостроительного кодекса Российской Федерации, с указанием Ф.И.О. заявителя – физического лица, либо реквизиты заявления и наименование заявителя – юридического лица о выдаче градостроительного плана земельного участка)

Местонахождение земельного участка

Московская область

(субъект Российской Федерации)

Рузский муниципальный округ

(муниципальный район или городской округ)

(поселение)

Описание границ земельного участка (образуемого земельного участка):

Обозначение (номер) характерной точки	Перечень координат характерных точек в системе координат, используемой для ведения Единого государственного реестра недвижимости	
	X	Y
1	474322.37	1288705.59
2	474347.68	1288752.16
3	474327.26	1288763.25
4	474302.99	1288716.78

Кадастровый номер земельного участка (при наличии) или в случаях, предусмотренных частями 1.1 и 1.2 статьи 57.3 Градостроительного кодекса Российской Федерации, условный номер образуемого земельного участка на основании утвержденных проекта межевания территории и (или) схемы расположения земельного участка или земельных участков на кадастровом плане территории

50:19:0030505:637

Площадь земельного участка

1 202 кв. м

Информация о расположенных в границах земельного участка объектах капитального строительства

Объекты капитального строительства отсутствуют

Информация о границах зоны планируемого размещения объекта капитального строительства в соответствии с утвержденным проектом планировки территории (при наличии)

Проект планировки территории не утвержден

Обозначение (номер) характерной точки	Перечень координат характерных точек в системе координат, используемой для ведения Единого государственного реестра недвижимости	
	X	Y
-	-	-

Реквизиты проекта планировки территории и (или) проекта межевания территории в случае, если земельный участок расположен в границах территории, в отношении которой утверждены проект планировки территории и (или) проект межевания территории

Документация по планировке территории не утверждена

(указывается в случае, если земельный участок расположен в границах территории, в отношении которой утверждены проект планировки территории и (или) проект межевания территории)

Информация о расположении земельного участка в границах территории, в отношении которой принято решение о комплексном развитии территории и (или) заключен договор о комплексном развитии территории

(указывается в случае, если земельный участок расположен в границах территории, в отношении которой принято решение о комплексном развитии территории и (или) заключен договор о комплексном развитии территории)

Градостроительный план подготовлен

Комитетом по архитектуре и градостроительству Московской области

(Ф.И.О., должность уполномоченного лица, наименование органа)

М.П. _____ / ***Макеев М.В.*** /
(при наличии) (подпись) (расшифровка подписи)

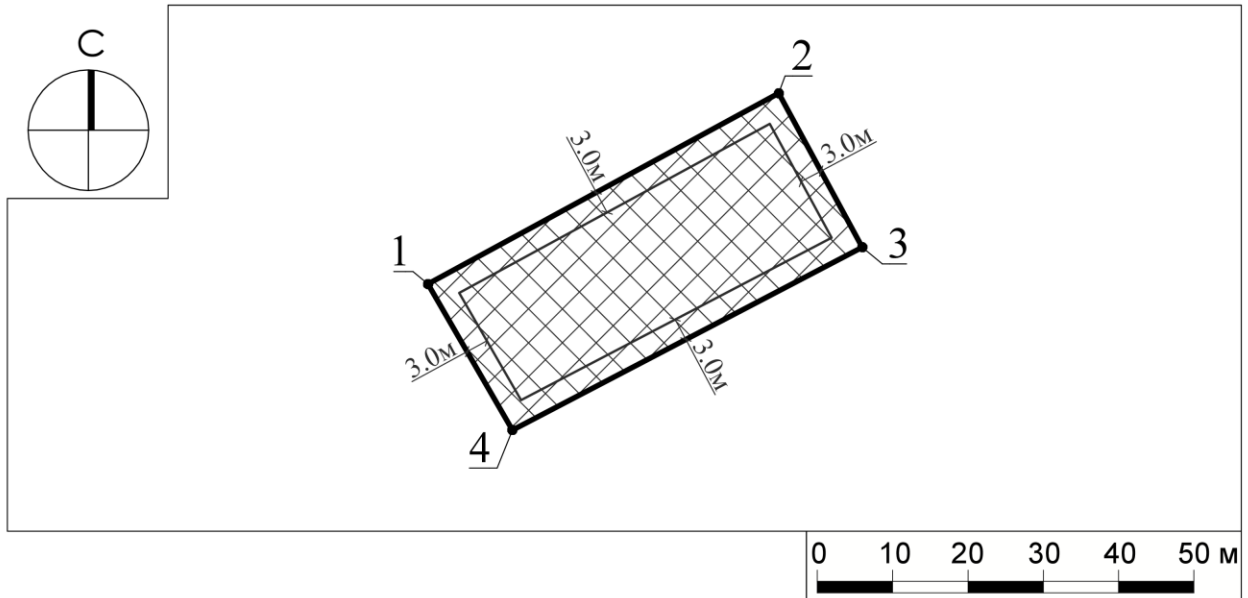
Дата выдачи _____
19.06.2026
(ДД.ММ.ГГГГ)



ДОКУМЕНТ ПОДПИСАН
ЭЛЕКТРОННОЙ ПОДПИСЬЮ

Сертификат:
00BA92711E0220E37E6FC3CD1339CEC8DD
Владелец: Макеев Максим Владимирович
Действителен с: 27.08.2025 по 20.11.2026

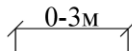
1. Чертеж градостроительного плана земельного участка



Условные обозначения



границы зон, в пределах которых разрешается строительство объектов капитального строительства, подлежат уточнению с учетом требований нормативных правовых актов по установлению зон санитарной охраны источников питьевого водоснабжения¹



минимальные отступы от границ земельного участка, в пределах которых разрешается строительство объектов капитального строительства (согласно видам разрешенного использования)²




граница земельного участка



номер поворотной точки границ земельного участка

Земельный участок полностью расположен в территории, в границах которой предусматриваются требования к архитектурно-градостроительному облику объектов капитального строительства (Тип 1).²

ДОКУМЕНТ ПОДПИСАН
ЭЛЕКТРОННОЙ ПОДПИСЬЮ
Сертификат:
009e475ee9253ea4a0b53bee22ad21ce
Владелец: Захарина Виктория Сергеевна
Действителен: с 31.10.2025 г. по 24.01.2027 г.

Должность	Ф.И.О.	Подпись	Дата				
Нач. сектора	Захаркина В.С.			Московская область, Рузский муниципальный округ			
Гл. аналитик	Шурховецкий Я.И.						
				Градостроительный план земельного участка	Стадия	Лист	Листов
						1	3
				Чертеж градостроительного плана	 Основан в 1971		


1. Чертеж градостроительного плана земельного участка

Градостроительный план земельного участка выдается в целях обеспечения информацией, необходимой для архитектурно-строительного проектирования, строительства, реконструкции объектов капитального строительства в границах земельного участка.

Площадь земельного участка 1 202 кв. м.

1. Чертеж градостроительного плана земельного участка разработан при отсутствии топографической съемки.
2. Чертеж градостроительного плана земельного участка разработан в июне 2026 года ГБУ МО "Мособлгеотрест".
3. Точка подключения (технологического присоединения) объектов капитального строительства к сетям тепло-, водоснабжения и водоотведения согласно информации о технических условиях эксплуатирующих организаций.

Выполнено в М 1:1000.


Должность	Ф.И.О.	Подпись	Дата				
Нач. сектора	Захаркина В.С.			Московская область, Рузский муниципальный округ			
Гл. аналитик	Шурховецкий Я.И.						
				Градостроительный план земельного участка	Стадия	Лист	Листов
						2	3
				Чертеж градостроительного плана	 МОСОБЛГЕОТРЕСТ Основан в 1971		

**Схема расположения земельного участка
в окружении смежно расположенных земельных участков
(Ситуационный план)**



Условные обозначения

- граница рассматриваемого участка
- границы смежных участков

Должность	Ф.И.О.	Подпись	Дата				
Нач. сектора	Захаркина В.С.			<i>Московская область, Рузский муниципальный округ</i>			
Гл. аналитик	Шурховецкий Я.И.						
				<i>Градостроительный план земельного участка</i>	<i>Стадия</i>	<i>Лист</i>	<i>Листов</i>
					З	З	
				<i>Ситуационный план</i>	 <small>Основан в 1971</small>		

2. Информация о градостроительном регламенте либо требованиях к назначению, параметрам и размещению объекта капитального строительства на земельном участке, на который действие градостроительного регламента не распространяется или для которого градостроительный регламент не устанавливается

Земельный участок расположен в территориальной зоне: Ж-2 - зона застройки индивидуальными жилыми домами. Зона застройки индивидуальными жилыми домами Ж-2 установлена для обеспечения формирования жилых районов из отдельно стоящих индивидуальных жилых домов и блокированных жилых домов. В состав зоны Ж-2 могут включаться территории, предназначенные для ведения гражданами садоводства для собственных нужд.

Градостроительный регламент территориальной зоны должен применяться в части, не противоречащей утвержденным режимам зон охраны объектов культурного наследия.

Градостроительный регламент территориальной зоны должен применяться с учетом требований СП 2.1.4.2625-10 "Зоны санитарной охраны источников питьевого водоснабжения г. Москвы" (утв. постановлением Главного государственного санитарного врача РФ от 30.04.2010 № 45) и других нормативных правовых актов по установлению зон санитарной охраны источников питьевого водоснабжения.

Установлен градостроительный регламент.

2.1. Реквизиты акта органа государственной власти субъекта Российской Федерации, органа местного самоуправления, содержащего градостроительный регламент либо реквизиты акта федерального органа государственной власти, органа государственной власти субъекта Российской Федерации, органа местного самоуправления, иной организации, определяющего, в соответствии с федеральными законами, порядок использования земельного участка, на который действие градостроительного регламента не распространяется или для которого градостроительный регламент не устанавливается

Правила землепользования и застройки территории (части территории) Рузского городского округа Московской области утверждены постановлением Администрации Рузского городского округа Московской области от 08.11.2021 г. № 4298 "Об утверждении Правил землепользования и застройки территории (части территории) Рузского городского округа Московской области" (в редакции постановления Администрации Рузского муниципального округа Московской области от 03.03.2026 г. № 491-ПА).

2.2. Информация о видах разрешенного использования земельного участка

основные виды разрешенного использования земельного участка:

- для индивидуального жилищного строительства 2.1*;
- для ведения личного подсобного хозяйства (приусадебный земельный участок) 2.2*;
- хранение автотранспорта 2.7.1;
- размещение гаражей для собственных нужд 2.7.2;
- коммунальное обслуживание 3.1;
- предоставление коммунальных услуг 3.1.1;
- административные здания организаций, обеспечивающих предоставление коммунальных услуг 3.1.2;
- дошкольное, начальное и среднее общее образование 3.5.1;
- площадки для занятий спортом 5.1.3;
- оборудованные площадки для занятий спортом 5.1.4;
- связь 6.8;
- автомобильный транспорт 7.2;
- обеспечение внутреннего правопорядка 8.3;
- историко-культурная деятельность 9.3;
- земельные участки (территории) общего пользования 12.0;

- *улично-дорожная сеть 12.0.1;*
 - *благоустройство территории 12.0.2;*
 - *ведение огородничества 13.1;*
 - *земельные участки, входящие в состав общего имущества собственников индивидуальных жилых домов в малоэтажном жилом комплексе 14.0;*
- условно разрешенные виды использования земельного участка:

- *блокированная жилая застройка 2.3;*
- *амбулаторно-поликлиническое обслуживание 3.4.1;*
- *стационарное медицинское обслуживание 3.4.2;*
- *среднее и высшее профессиональное образование 3.5.2;*
- *объекты культурно-досуговой деятельности 3.6.1;*
- *общественное управление 3.8;*
- *обеспечение научной деятельности 3.9;*
- *обеспечение деятельности в области гидрометеорологии и смежных с ней областях 3.9.1;*
- *деловое управление 4.1;*
- *магазины 4.4*****;*
- *банковская и страховая деятельность 4.5;*
- *спорт 5.1;*
- *трубопроводный транспорт 7.5;*
- *ведение садоводства 13.2*;*

вспомогательные виды разрешенного использования земельного участка:

- *коммунальное обслуживание 3.1;*
- *связь 6.8;*
- *обеспечение внутреннего правопорядка 8.3.*

** - Земельный участок предназначен для возведения одного жилого дома, а также размещения вспомогательных построек, необходимых для его обслуживания, а именно: индивидуальных гаражей и хозяйственных построек.*

****** - Для видов разрешенного использования 4.4 (Магазины) отступы от многоквартирных домов 50 м, если иное не подтверждено требованиями технических регламентов.*

2.3. Предельные (минимальные и (или) максимальные) размеры земельного участка и предельные параметры разрешенного строительства, реконструкции объекта капитального строительства, установленные градостроительным регламентом для территориальной зоны, в которой расположен земельный участок:

Предельные (минимальные и (или) максимальные) размеры земельных участков, в том числе их площадь			Минимальные отступы от границ земельного участка в целях определения мест допустимого размещения зданий, строений, сооружений, за пределами которых запрещено строительство зданий, строений, сооружений	Предельное количество этажей и (или) предельная высота зданий, строений, сооружений	Максимальный процент застройки в границах земельного участка, определяемый как отношение суммарной площади земельного участка, которая может быть застроена, ко всей площади земельного участка	Требования к архитектурным решениям объектов капитального строительства, расположенным в границах территории исторического поселения федерального или регионального значения	Иные показатели
Длина, м	Ширина, м	Площадь, м ² или га					
1	2	3	4	5	6	7	8
-	-	-	-	3(-) ³	-	-	-

Основные виды разрешенного использования:

№ п/п	Наименование ВРИ	Код (числовое обозначение ВРИ)	Предельные размеры земельных участков (кв. м)		Максимальный процент застройки, в том числе в зависимости от количества надземных этажей	Минимальные отступы от границ земельного участка (м)	Требования к архитектурно-градостроительному облику*****4
			min	max			
1	<i>Для индивидуального жилищного строительства</i>	2.1*	300	500 000	40%	3	<i>Не подлежат установлению</i>
2	<i>Для ведения личного подсобного хозяйства (приусадебный земельный участок)</i>	2.2*	500	3 000	40%	3	<i>Не подлежат установлению</i>
3	<i>Хранение автотранспорта</i>	2.7.1	500 (15**)	20 000 (50**)	75% (100%**)	3 (0**)	<i>Устанавливаются (ст. 44 настоящих Правил)</i>
4	<i>Размещение гаражей для собственных нужд</i>	2.7.2	500 (15**)	20 000 (50**)	75% (100%**)	3 (0**)	<i>Не подлежат установлению</i>
5	<i>Коммунальное обслуживание</i>	3.1	30 (1***)	100 000 ()	75% (100%***)	3 (0***)	<i>Устанавливаются (ст. 44 настоящих Правил)</i>
6	<i>Предоставление коммунальных услуг</i>	3.1.1	30	10 000	75%	3	<i>Не подлежат установлению</i>
7	<i>Административные здания организаций, обеспечивающих</i>	3.1.2	30	100 000	75%	3	<i>Устанавливаются (ст. 44 настоящих Правил)</i>

	<i>предоставление коммунальных услуг</i>						
8	<i>Дошкольное, начальное и среднее общее образование</i>	3.5.1	<i>Не подлежат установлению</i>			3	<i>Устанавливаются (ст. 44 настоящих Правил)</i>
9	<i>Площадки для занятий спортом</i>	5.1.3	50	100 000	75%	3	<i>Не подлежат установлению</i>
10	<i>Оборудованные площадки для занятий спортом</i>	5.1.4	50	100 000	75%	3	<i>Не подлежат установлению</i>
11	<i>Связь</i>	6.8	<i>Не подлежат установлению</i>				<i>Не подлежат установлению</i>
12	<i>Автомобильный транспорт</i>	7.2	<i>Не распространяется</i>				<i>Не подлежат установлению</i>
13	<i>Обеспечение внутреннего правопорядка</i>	8.3	<i>Не подлежат установлению</i>				<i>Не подлежат установлению</i>
14	<i>Историко-культурная деятельность</i>	9.3	<i>Не распространяется</i>				<i>Не подлежат установлению</i>
15	<i>Земельные участки (территории) общего пользования</i>	12.0	<i>Не распространяется</i>				<i>Не подлежат установлению</i>
16	<i>Улично-дорожная сеть</i>	12.0.1	<i>Не подлежат установлению</i>				<i>Не подлежат установлению</i>
17	<i>Благоустройство территории</i>	12.0.2	<i>Не подлежат установлению</i>				<i>Не подлежат установлению</i>
18	<i>Ведение огородничества</i>	13.1	10	490	0%	<i>Не подлежат установлению</i>	<i>Не подлежат установлению</i>
19	<i>Земельные участки, входящие в состав общего имущества собственников индивидуальных жилых домов в малоэтажном жилом комплексе</i>	14.0	<i>Не подлежат установлению</i>				<i>Не подлежат установлению</i>

Условно разрешенные виды использования:

№ п/п	Наименование ВРИ	Код (числовое обозначение ВРИ)	Предельные размеры земельных участков (кв. м)		Максимальный процент застройки, в том числе в зависимости от количества надземных этажей	Минимальные отступы от границ земельного участка (м)	Требования к архитектурно-градостроительному облику*****4
			min	max			
1	<i>Блокированная жилая застройка</i>	2.3	200	3 000	<i>1 эт. – 59,0% 2 эт. – 50,8%</i>	3 (0****)	<i>Устанавливаются (ст. 44 настоящих Правил)</i>

					3 эт. – 44,1%			
2	Амбулаторно-поликлиническое обслуживание	3.4.1	700	500 000	60%	3	Устанавливаются (ст. 44 настоящих Правил)	
3	Стационарное медицинское обслуживание	3.4.2	10 000	500 000	50%	3	Устанавливаются (ст. 44 настоящих Правил)	
4	Среднее и высшее профессиональное образование	3.5.2	5 000	100 000	60%	3	Устанавливаются (ст. 44 настоящих Правил)	
5	Объекты культурно-досуговой деятельности	3.6.1	500	100 000	50%	3	Устанавливаются (ст. 44 настоящих Правил)	
6	Общественное управление	3.8	1 000	100 000	60%	3	Устанавливаются (ст. 44 настоящих Правил)	
7	Обеспечение научной деятельности	3.9	2 500	100 000	60%	3	Устанавливаются (ст. 44 настоящих Правил)	
8	Обеспечение деятельности в области гидрометеорологии и смежных с ней областях	3.9.1	Не подлежат установлению					Не подлежат установлению
9	Деловое управление	4.1	1 000	100 000	55%	3	Устанавливаются (ст. 44 настоящих Правил)	
10	Магазины	4.4*****	200	10 000	50%	3	Устанавливаются (ст. 44 настоящих Правил)	
11	Банковская и страховая деятельность	4.5	1 000	10 000	60%	3	Устанавливаются (ст. 44 настоящих Правил)	
12	Спорт	5.1	25*****	100 000	75%	3	Устанавливаются (ст. 44 настоящих Правил)	
13	Трубопроводный транспорт	7.5	Не распространяется					Не подлежат установлению
14	Ведение садоводства	13.2*	600	2 000	40%	3	Не подлежат установлению	

* - Земельный участок предназначен для возведения одного жилого дома, а также размещения вспомогательных построек, необходимых для его обслуживания, а именно: индивидуальных гаражей и хозяйственных построек.

** - Существующие объекты гаражного назначения, предназначенные для хранения личного автотранспорта граждан, имеющие одну или более общих стен с другими объектами гаражного назначения, предназначенными для хранения личного автотранспорта граждан.

*** - Для водопроводов, линий электропередач, трансформаторных подстанций, газопроводов, линий связи, телефонных станций, канализаций.

**** - Минимальные отступы от границ земельного участка (м) устанавливаются в соответствии с ч. 13 ст. 11 настоящих Правил.

***** - Минимальные предельные размеры земельных участков для формирования детских спортивных площадок – 50 кв. м.

***** - Для видов разрешенного использования 4.4 (Магазины) отступы от многоквартирных домов 50 м, если иное не подтверждено требованиями технических регламентов.

***** - Требования к архитектурно-градостроительному облику распространяются на объекты капитального строительства и территории, полностью или частично размещаемые в пределах частей земельных участков, расположенных в границах территорий (Тип 1, Тип 2), в соответствии с картой градостроительного зонирования с установлением территорий, в границах которых предусматриваются требования к архитектурно-градостроительному облику объектов капитального строительства.

Максимальный класс опасности (по санитарной классификации) объектов капитального строительства, размещаемых на территории участков зоны – V.

Иные показатели по параметрам застройки зоны Ж-2: территории объектов обслуживания населения; требования и параметры по временному хранению индивидуальных транспортных средств, размещению гаражей и открытых автостоянок, требования и параметры к доле озелененной территории земельных участков, регламентируются и устанавливаются нормативами градостроительного проектирования. Не допускается размещение вспомогательных строений (за исключением гаража) перед основным строением со стороны улиц и проездов.

Установка и реконструкция ограждений (заборов) должна производиться в соответствии с требованиями статьи 27 Закона Московской области от 30.12.2014 № 191/2014-ОЗ "О регулировании дополнительных вопросов в сфере благоустройства в Московской области".

2.4. Требования к назначению, параметрам и размещению объекта капитального строительства на земельном участке, на который действие градостроительного регламента не распространяется или для которого градостроительный регламент не устанавливается (за исключением случая, предусмотренного пунктом 7.1 части 3 статьи 57.3 Градостроительного кодекса Российской Федерации):

Причины отнесения земельного участка к виду земельного участка, на который действие градостроительного регламента не распространяется или для которого градостроительный регламент не устанавливается	Реквизиты акта, регулирующего использование земельного участка	Требования к использованию земельного участка	Требования к параметрам объекта капитального строительства			Требования к размещению объектов капитального строительства	
			Предельное количество этажей и (или) предельная высота зданий, строений, сооружений	Максимальный процент застройки в границах земельного участка, определяемый как отношение суммарной площади земельного участка, которая может быть застроена, ко всей площади земельного участка	Иные требования к параметрам объекта капитального строительства	Минимальные отступы от границ земельного участка в целях определения мест допустимого размещения зданий, строений, сооружений, за пределами которых запрещено строительство зданий, строений, сооружений	Иные требования к размещению объектов капитального строительства
1	2	3	4	5	6	7	8
-	-	-	-	-	-	-	-

2.5. Предельные параметры разрешенного строительства, реконструкции объекта капитального строительства, установленные положением об особо охраняемых природных территориях, в случае выдачи градостроительного плана земельного участка в отношении земельного участка, расположенного в границах особо охраняемой природной территории:

Причины отнесения земельного участка к виду земельного участка для которого градостроительный регламент не устанавливается	Реквизиты Положения об особо охраняемой природной территории	Реквизиты утвержденной документации по планировке территории	Зонирование особо охраняемой природной территории (нет)							
			Функциональная зона	Виды разрешенного использования земельного участка		Требования к параметрам объекта капитального строительства			Требования к размещению объектов капитального строительства	
				Основные виды разрешенного использования	Вспомогательные виды разрешенного использования	Предельное количество этажей и (или) предельная высота зданий, строений, сооружений	Максимальный процент застройки в границах земельного участка, определяемый как отношение суммарной площади земельного участка, которая может быть застроена, ко всей площади земельного участка	Иные требования к параметрам объекта капитального строительства	Минимальные отступы от границ земельного участка в целях определения мест допустимого размещения зданий, строений, сооружений, за пределами которых запрещено строительство зданий, строений, сооружений	Иные требования к размещению объектов капитального строительства
1	2	3	4	5	6	7	8	9	10	11
-	-	-	-	-	-	-	-	-	-	-
1	2	3	4	5	6	7	8	9	10	11

5. Информация об ограничениях использования земельного участка, в том числе, если земельный участок полностью или частично расположен в границах зон с особыми условиями использования территорий

Расположение земельного участка в зоне санитарной охраны источников питьевого водоснабжения подлежит уточнению с учетом нормативных правовых актов по установлению зон санитарной охраны источников питьевого водоснабжения. Ограничения использования земельного участка в границах зон санитарной охраны источников питьевого водоснабжения определены нормативными правовыми актами по установлению зон санитарной охраны источников питьевого водоснабжения.¹

При строительстве, реконструкции объекта капитального строительства вне границ приаэродромной территории необходимо соблюдать требования пункта 61 Федеральных правил использования воздушного пространства Российской Федерации.⁵

Информация о получении согласования при строительстве/реконструкции объектов капитального строительства, в том числе с учетом указанных в настоящем разделе ограничений, направляется к настоящему градостроительному плану земельного участка дополнительно.

Проектирование и строительство складских объектов выполняются в соответствии с типовыми правилами роботизации складских объектов, размещаемых на территории Московской области, утвержденных Постановлением Правительства Московской области от 30.04.2026 г. № 483-ПП.

6. Информация о границах зон с особыми условиями использования территорий, если земельный участок полностью или частично расположен в границах таких зон:

Наименование зоны с особыми условиями использования территории с указанием объекта, в отношении которого установлена такая зона	Перечень координат характерных точек в системе координат, используемой для ведения Единого государственного реестра недвижимости		
	Обозначение (номер) характерной точки	X	Y
1	2	3	4
Отсутствует	-	-	-

7. Информация о границах публичных сервитутов

Информация отсутствует

Обозначение (номер) характерной точки	Перечень координат характерных точек в системе координат, используемой для ведения Единого государственного реестра недвижимости	
	X	Y
-	-	-

8. Номер и (или) наименование элемента планировочной структуры, в границах которого расположен земельный участок

Приказ Министерства строительства и жилищно-коммунального хозяйства Российской Федерации от 25 апреля 2017 г. № 738/пр "Об утверждении видов элементов планировочной структуры". Рузский муниципальный округ, 50:19:0030505

9. Информация о возможности подключения (технологического присоединения) объектов капитального строительства к сетям инженерно-технического обеспечения (за исключением сетей электроснабжения), определяемая с учетом программ комплексного развития систем коммунальной инфраструктуры поселения, муниципального округа, городского округа (при их наличии), в состав которой входят сведения о максимальной нагрузке в возможных точках подключения (технологического присоединения) к таким сетям, а также сведения об организации, представившей данную информацию

Информацию о технических условиях см. приложение

10. Реквизиты нормативных правовых актов субъекта Российской Федерации, муниципальных правовых актов, устанавливающих требования к благоустройству территории

Закон Московской области от 30.12.2014 г. № 191/2014-ОЗ "О регулировании дополнительных вопросов в сфере благоустройства в Московской области"

11. Информация о красных линиях: _____ -

Обозначение (номер) характерной точки	Перечень координат характерных точек в системе координат, используемой для ведения Единого государственного реестра недвижимости	
	X	Y
-	-	-

12. Информация о требованиях к архитектурно-градостроительному облику объекта капитального строительства:

№	Требования к архитектурно-градостроительному облику объекта капитального строительства	Показатель
1	2	3
1	<i>Устанавливаются ст. 44 утвержденных правил землепользования и застройки территории</i>	<i>Устанавливаются ст. 44 утвержденных правил землепользования и застройки территории</i>

¹ - Постановление Главного государственного санитарного врача РФ от 14.03.2002 г. № 10 "О введении в действие санитарных правил и норм "Зоны санитарной охраны источников водоснабжения и водопроводов питьевого назначения. СанПиН 2.1.4.1110-02"; СП 2.1.4.2625-10 "Зоны санитарной охраны источников питьевого водоснабжения г. Москвы" (утв. постановлением Главного государственного санитарного врача РФ от 30.04.2010 г. № 45).

² - Правила землепользования и застройки территории (части территории) Рузского городского округа Московской области, утвержденные постановлением Администрации Рузского городского округа Московской области от 08.11.2021 г. № 4298 "Об утверждении Правил землепользования и застройки территории (части территории) Рузского городского округа Московской области" (в редакции постановления Администрации Рузского муниципального округа Московской области от 03.03.2026 г. № 491-ПА).

³ - Предельное количество этажей включает все надземные этажи.

⁴ - Информация из текста Правил землепользования и застройки территории (части территории) Рузского городского округа Московской области, утвержденные постановлением Администрации Рузского городского округа Московской области от 08.11.2021 г. № 4298 (в редакции постановления Администрации Рузского муниципального округа Московской области от 03.03.2026 г. № 491-ПА).

⁵ - Постановление Правительства Российской Федерации от 11.03.2010 г. № 138 "Об утверждении Федеральных правил использования воздушного пространства Российской Федерации".

Приложения

ИНФОРМАЦИЯ О ВОЗМОЖНОСТИ ПОДКЛЮЧЕНИЯ

(технологического присоединения) объекта капитального строительства к сетям инженерно-технического обеспечения

РЕСУРСОСНАБЖАЮЩАЯ ОРГАНИЗАЦИЯ	
Тип сети	Теплоснабжение
Номер	2185
Дата выдачи	03-06-2026
Наименование РСО	АО «Мособлтепло» филиал г.о. Рузский
ИНН РСО	5024070944
Адрес РСО	143200, МО, г. Можайск, ул. Желябова, д. 31
ИНФОРМАЦИЯ О ЗАЯВКЕ	
Наименование	Администрация Рузского муниципального округа
ИНН	
Дата заявки	01-06-2026
Номер заявки	866388/2416671
Номер заявления	P001-6949735563-111158880
ИНФОРМАЦИЯ ОБ ОБЪЕКТЕ	
Кадастровый номер земельного участка	50:19:0030505:637
Адрес земельного участка	Российская Федерация, Московская область, Рузский м\о\., Пахомьево д
Назначение объекта	stroitelstvo
ИНФОРМАЦИЯ ПО ПОДКЛЮЧЕНИЮ ОБЪЕКТА	
Сведения о наличии или об отсутствии технической возможности подключения	Отсутствует
Сведения о максимальной нагрузке в возможных точках подключения (технологического присоединения)	Отсутствует техническая возможность

Прочие условия:

1. Подключение к системам теплоснабжения осуществляется в следующем порядке:
 1. направление исполнителю заявки на заключение договора о подключении;
 2. заключение договора о подключении;
 3. выполнение сторонами договора о подключении мероприятий по подключению, предусмотренных условиями договора о подключении;
 4. составление акта о готовности;
 5. получение заявителем временного разрешения органа федерального государственного энергетического надзора для проведения испытаний и пусконаладочных работ в отношении подключаемых объектов теплоснабжения и (или) теплопотребляющих установок;
 6. подача тепловой энергии и теплоносителя на объект заявителя на время проведения пусконаладочных работ и комплексного опробования;
 7. составление акта о подключении.
2. Обязательства организации, предоставившей информацию о возможности подключения, прекращаются, если заявитель в течение 4 месяцев с даты выдачи указанной информации не подаст заявку на заключение договора о подключении.
3. В случае осуществления самовольного подключения (тех. присоединения) к сетям тепло-, водоснабжения и водоотведения заявитель может быть привлечен к ответственности в соответствии со статьями 7.19 и 7.20 КоАП РФ.
4. Информацию о плате за подключение можно уточнить на сайте <https://krc.mosreg.ru/> в разделе: Документы/Нормотворчество/Распоряжения.
5. Нахождение объекта вне радиуса эффективного теплоснабжения, предоставление недостоверных сведений и (или) документов является основанием для отказа в выдаче информации о возможности подключения объекта капитального строительства.

Главный инженер проекта

Сорокин М.Б.

ИНФОРМАЦИЯ О ВОЗМОЖНОСТИ ПОДКЛЮЧЕНИЯ

(технологического присоединения) объекта капитального строительства к сетям инженерно-технического обеспечения

РЕСУРСОСНАБЖАЮЩАЯ ОРГАНИЗАЦИЯ	
Тип сети	Водоотведение
Номер	2185
Дата выдачи	03-06-2026
Наименование РСО	АО «Мособлтепло» филиал г.о. Рузский
ИНН РСО	5024070944
Адрес РСО	143200, МО, г. Можайск, ул. Желябова, д. 31
ИНФОРМАЦИЯ О ЗАЯВКЕ	
Наименование	Администрация Рузского муниципального округа
ИНН	
Дата заявки	01-06-2026
Номер заявки	866388/2416673
Номер заявления	P001-6949735563-111158880
ИНФОРМАЦИЯ ОБ ОБЪЕКТЕ	
Кадастровый номер земельного участка	50:19:0030505:637
Адрес земельного участка	Российская Федерация, Московская область, Рузский м\о\., Пахомьево д
Назначение объекта	stroitelstvo
ИНФОРМАЦИЯ ПО ПОДКЛЮЧЕНИЮ ОБЪЕКТА	
Сведения о наличии или об отсутствии технической возможности подключения	Отсутствует
Сведения о максимальной нагрузке в возможных точках подключения (технологического присоединения)	Отсутствует техническая возможность
Срок, в течение которого правообладатель земельного участка может обратиться к исполнителю в целях заключения договора о подключении, предусматривающего предоставление ему подключаемой мощности (нагрузки) в пределах максимальной мощности (нагрузки) в возможных точках присоединения*	-

* Срок не может составлять менее 3 месяцев со дня представления исполнителем информации о возможности подключения (технологического присоединения) объектов капитального строительства к централизованным системам горячего водоснабжения, холодного водоснабжения и (или) водоотведения.

Прочие условия:

- Подключение к централизованным системам горячего водоснабжения, холодного водоснабжения и (или) водоотведения осуществляется в следующем порядке:
 - направление исполнителю запроса о выдаче технических условий (при необходимости) и выдача таким лицам технических условий в случаях и в порядке, которые установлены Правилами;
 - направление заявителем исполнителю заявления о подключении;
 - заключение договора о подключении;
 - выполнение сторонами договора о подключении мероприятий по подключению, предусмотренных условиями договора о подключении;
 - выполнение мероприятий по подключению, предусмотренных договором о подключении;
 - подписание заявителем и исполнителем акта о подключении.
- В случае осуществления самовольного подключения (тех. присоединения) к сетям тепло-, водоснабжения и водоотведения заявитель может быть привлечен к ответственности в соответствии со статьями 7.19 и 7.20 КоАП РФ.
- Информацию о плате за подключение можно уточнить на сайте <https://kts.mosreg.ru/> в разделе: Документы/Нормотворчество/Распоряжения.

Главный инженер проекта

Сорокин М.Б.

ИНФОРМАЦИЯ О ВОЗМОЖНОСТИ ПОДКЛЮЧЕНИЯ

(технологического присоединения) объекта капитального строительства к сетям инженерно-технического обеспечения

РЕСУРСОСНАБЖАЮЩАЯ ОРГАНИЗАЦИЯ	
Тип сети	Холодное водоснабжение
Номер	2185
Дата выдачи	03-06-2026
Наименование РСО	АО «Мособлтепло» филиал г.о. Рузский
ИНН РСО	5024070944
Адрес РСО	143200, МО, г. Можайск, ул. Желябова, д. 31
ИНФОРМАЦИЯ О ЗАЯВКЕ	
Наименование	Администрация Рузского муниципального округа
ИНН	
Дата заявки	01-06-2026
Номер заявки	866388/2416672
Номер заявления	P001-6949735563-111158880
ИНФОРМАЦИЯ ОБ ОБЪЕКТЕ	
Кадастровый номер земельного участка	50:19:0030505:637
Адрес земельного участка	Российская Федерация, Московская область, Рузский м\о\., Пахомьево д
Назначение объекта	stroitelstvo
ИНФОРМАЦИЯ ПО ПОДКЛЮЧЕНИЮ ОБЪЕКТА	
Сведения о наличии или об отсутствии технической возможности подключения	Отсутствует
Сведения о максимальной нагрузке в возможных точках подключения (технологического присоединения)	Отсутствует техническая возможность
Срок, в течение которого правообладатель земельного участка может обратиться к исполнителю в целях заключения договора о подключении, предусматривающего предоставление ему подключаемой мощности (нагрузки) в пределах максимальной мощности (нагрузки) в возможных точках присоединения*	-

* Срок не может составлять менее 3 месяцев со дня представления исполнителем информации о возможности подключения (технологического присоединения) объектов капитального строительства к централизованным системам горячего водоснабжения, холодного водоснабжения и (или) водоотведения.

Прочие условия:

1. Подключение к централизованным системам горячего водоснабжения, холодного водоснабжения и (или) водоотведения осуществляется в следующем порядке:
 1. направление исполнителю запроса о выдаче технических условий (при необходимости) и выдача таким лицам технических условий в случаях и в порядке, которые установлены Правилами;
 2. направление заявителем исполнителю заявления о подключении;
 3. заключение договора о подключении;
 4. выполнение сторонами договора о подключении мероприятий по подключению, предусмотренных условиями договора о подключении;
 5. выполнение мероприятий по подключению, предусмотренных договором о подключении;
 6. подписание заявителем и исполнителем акта о подключении.
2. В случае осуществления самовольного подключения (тех. присоединения) к сетям тепло-, водоснабжения и водоотведения заявитель может быть привлечен к ответственности в соответствии со статьями 7.19 и 7.20 КоАП РФ.
3. Информацию о плате за подключение можно уточнить на сайте <https://kts.mosreg.ru/> в разделе: Документы/Нормотворчество/Распоряжения.

ИНФОРМАЦИЯ О ВОЗМОЖНОСТИ ПОДКЛЮЧЕНИЯ

(технологического присоединения) объекта капитального строительства к сетям инженерно-технического обеспечения

РЕСУРСОСНАБЖАЮЩАЯ ОРГАНИЗАЦИЯ	
Тип сети	Электроснабжение
Номер	866388
Дата выдачи	01.06.2026
Наименование РСО	АО «Мособлэнерго»
ИНН РСО	5032137342
Адрес РСО	143421, Красногорский р-н, 26 км автодороги «Балтия», Бизнес Центр «RigaLand», строение 5, подъезд 3.
ИНФОРМАЦИЯ О ЗАЯВКЕ	
Наименование	Администрация Рузского муниципального округа
ИНН	
Дата заявки	01.06.2026
Номер заявки	866388/2416674
Номер заявления	P001-6949735563-111158880
ИНФОРМАЦИЯ ОБ ОБЪЕКТЕ	
Кадастровый номер земельного участка	50:19:0030505:637
Адрес земельного участка	Российская Федерация, Московская область, Рузский м\о\., Пахомьево д
Назначение объекта	stroitelstvo
ИНФОРМАЦИЯ ПО ПОДКЛЮЧЕНИЮ ОБЪЕКТА	
Сведения о наличии или об отсутствии технической возможности подключения	Отсутствует
Сведения о максимальной нагрузке в возможных точках подключения (технологического присоединения)	Отсутствует техническая возможность
Срок, в течение которого правообладатель земельного участка может обратиться к исполнителю в целях заключения договора о подключении, предусматривающего предоставление ему подключаемой мощности (нагрузки) в пределах максимальной мощности (нагрузки) в возможных точках присоединения*	

Ведущий специалист отдела технологических присоединений департамента технологических присоединений АО «Мособлэнерго»



Багаев А.С.

143006, Московская обл, Одинцовский р-н, Одинцово г,
Транспортный проезд, дом № 5

Сведения о технических условиях 44584 от 02.06.2026
на газоснабжение объекта капитального строительства (Жилой дом),
располагаемого на земельном участке с кадастровым номером
50:19:0030505:637 по адресу: Московская обл, Рузский м.о., Пахомьево

1. Предельная свободная мощность существующих сетей.

Ориентировочным источником газоснабжения указанного земельного участка может являться газопровод от ГРС «Руза». Предельная свободная мощность в точке подключения составляет 5 куб.м/час.

2. Максимальная нагрузка: 5 куб.м/час.

3. Срок подключения объекта капитального строительства к сетям инженерно-технического обеспечения:

В соответствии с пунктом 53 Правил подключения (технологического присоединения) объектов капитального строительства к сетям газораспределения, утвержденных постановлением Правительства Российской Федерации от 13.09.2021 № 1547, срок подключения составляет:

- а) 135 дней - для заявителей первой категории;
- в) 1,5 года - для заявителей второй категории, если иные сроки (но не более 3 лет) не предусмотрены инвестиционной программой или соглашением сторон;
- г) 2 года - для заявителей, плата за технологическое присоединение которых устанавливается по индивидуальному проекту, а также для заявителей третьей категории, если иные сроки (но не более 4 лет) не предусмотрены инвестиционной программой или соглашением сторон.

4. Размер платы за подключение (технологическое присоединение):

Определяется в соответствии с Распоряжением Комитета по ценам и тарифам Московской области от 26.12.2025 №389-Р.

5. Срок действия данных сведений.

В течение 6 месяцев.

Инженер 2-категории Технического
отдела

Подпись

Михайлов П.С.

Документ подписан электронной подписью

	Владелец сертификата: организация, сотрудник	Серийный номер сертификата	Дата и время подписания
Подпись сотрудника	Михайлов Павел Сергеевич	4D63FDADDF5B98949F3CAC5019D1F50	02.06.2026 17:30 GMT+03:00



**МИНИСТЕРСТВО
ГОСУДАРСТВЕННОГО УПРАВЛЕНИЯ,
ИНФОРМАЦИОННЫХ ТЕХНОЛОГИЙ И СВЯЗИ
МОСКОВСКОЙ ОБЛАСТИ**

бульвар Строителей, д. 1, г. Красногорск,
Московская область, 143407

телефон: +7 (498) 602-83-23
факс: +7 (498) 602-02-40
электронная почта: mits@mosreg.ru

18.09.2025

11-8053/Исх-11/1-20

Первому заместителю руководителя
Комитета по архитектуре
и градостроительству
Московской области – главному
архитектору Московской области

А.А. Кузьминой

Уважаемая Александра Александровна!

Министерство государственного управления, информационных технологий и связи Московской области, рассмотрев Ваше обращение от 10.09.2025 № 33Исх-9307/02-01 по вопросу подключения (технологического присоединения) объектов капитального строительства к сетям инженерно-технического обеспечения (за исключением сетей электроснабжения), а именно к сетям связи, и направляет перечень операторов связи, оказывающих услуги по подключению к сетям подвижной радиотелефонной связи стандарта GSM 900/1800 в Московской области.

Также сообщаем, что актуальные сведения размещены в Реестре лицензий в области связи на сайте Федеральной службы по надзору в сфере связи, информационных технологий и массовых коммуникаций (<https://rkn.gov.ru/communication/register/license/>).

Приложение: на 3 л. в 1 экз.

Заместитель министра

М.С. Лагашин
8 (498) 602 83 23



А.Н. Еременко

Реестр лицензий в области связи

В реестре содержатся данные о 24 692 действующих лицензиях. Всего в реестре 195 080 лицензий (по состоянию на 17.09.2025)

Лицензиат

для поиска любой последовательности символов используйте символ %

ИНН лицензиата

Номер лицензии

для поиска любой последовательности символов используйте символ %

Статус

Услуга связи

Территория

Номер лицензии	Лицензиат	Лицензируемый вид деятельности
ЛО30-00114-77/03155288	ОБЩЕСТВО С ОГРАНИЧЕННОЙ ОТВЕТСТВЕННОСТЬЮ "АНТАРЕС" ИНН 7715650666	Услуги подвижной радиотелефонной связи
ЛО30-00114-77/00059951	ОБЩЕСТВО С ОГРАНИЧЕННОЙ ОТВЕТСТВЕННОСТЬЮ "СКАРТЕЛ" ИНН 7701725181	Услуги подвижной радиотелефонной связи
ЛО30-00114-77/00066232	ОБЩЕСТВО С ОГРАНИЧЕННОЙ ОТВЕТСТВЕННОСТЬЮ "Т2 МОБАЙЛ" ИНН 7743895280	Услуги подвижной радиотелефонной связи
ЛО30-00114-77/00078797	ОБЩЕСТВО С ОГРАНИЧЕННОЙ ОТВЕТСТВЕННОСТЬЮ "Т2 МОБАЙЛ" ИНН 7743895280	Услуги подвижной радиотелефонной связи
ЛО30-00114-77/00063617	ПУБЛИЧНОЕ АКЦИОНЕРНОЕ ОБЩЕСТВО "ВЫМПЕЛ-КОММУНИКАЦИИ" ИНН 7713076301	Услуги подвижной радиотелефонной связи

Номер лицензии	Лицензиат	Лицензируемый вид деятельности
ЛО30-00114-77/00049626	ПУБЛИЧНОЕ АКЦИОНЕРНОЕ ОБЩЕСТВО "ВЫМПЕЛ-КОММУНИКАЦИИ" ИНН 7713076301	Услуги подвижной радиотелефонной связи
ЛО30-00114-77/00078127	ПУБЛИЧНОЕ АКЦИОНЕРНОЕ ОБЩЕСТВО "ВЫМПЕЛ-КОММУНИКАЦИИ" ИНН 7713076301	Услуги подвижной радиотелефонной связи
ЛО30-00114-77/00069136	ПУБЛИЧНОЕ АКЦИОНЕРНОЕ ОБЩЕСТВО "МЕГАФОН" ИНН 7812014560	Услуги подвижной радиотелефонной связи
ЛО30-00114-77/00077048	ПУБЛИЧНОЕ АКЦИОНЕРНОЕ ОБЩЕСТВО "МЕГАФОН" ИНН 7812014560	Услуги подвижной радиотелефонной связи
ЛО30-00114-77/00063847	ПУБЛИЧНОЕ АКЦИОНЕРНОЕ ОБЩЕСТВО "МЕГАФОН" ИНН 7812014560	Услуги подвижной радиотелефонной связи
ЛО30-00114-77/00064032	ПУБЛИЧНОЕ АКЦИОНЕРНОЕ ОБЩЕСТВО "МЕГАФОН" ИНН 7812014560	Услуги подвижной радиотелефонной связи
ЛО30-00114-77/00067447	ПУБЛИЧНОЕ АКЦИОНЕРНОЕ ОБЩЕСТВО "МОБИЛЬНЫЕ ТЕЛЕСИСТЕМЫ" ИНН 7740000076	Услуги подвижной радиотелефонной связи
ЛО30-00114-77/00049431	ПУБЛИЧНОЕ АКЦИОНЕРНОЕ ОБЩЕСТВО "МОБИЛЬНЫЕ ТЕЛЕСИСТЕМЫ" ИНН 7740000076	Услуги подвижной радиотелефонной связи
ЛО30-00114-77/00052247	ПУБЛИЧНОЕ АКЦИОНЕРНОЕ ОБЩЕСТВО "МОБИЛЬНЫЕ ТЕЛЕСИСТЕМЫ" ИНН 7740000076	Услуги подвижной радиотелефонной связи
ЛО30-00114-77/00076888	ПУБЛИЧНОЕ АКЦИОНЕРНОЕ ОБЩЕСТВО "МОБИЛЬНЫЕ ТЕЛЕСИСТЕМЫ" ИНН 7740000076	Услуги подвижной радиотелефонной связи
ЛО30-00114-77/00054801	ПУБЛИЧНОЕ АКЦИОНЕРНОЕ ОБЩЕСТВО "МОБИЛЬНЫЕ ТЕЛЕСИСТЕМЫ" ИНН 7740000076	Услуги подвижной радиотелефонной связи
ЛО30-00114-77/00087892	ПУБЛИЧНОЕ АКЦИОНЕРНОЕ ОБЩЕСТВО "РОСТЕЛЕКОМ" ИНН 7707049388	Услуги подвижной радиотелефонной связи

Всего: 17

Время публикации: 20.08.2009 14:03
Последнее изменение: 17.09.2025 08:38

Оценить раздел